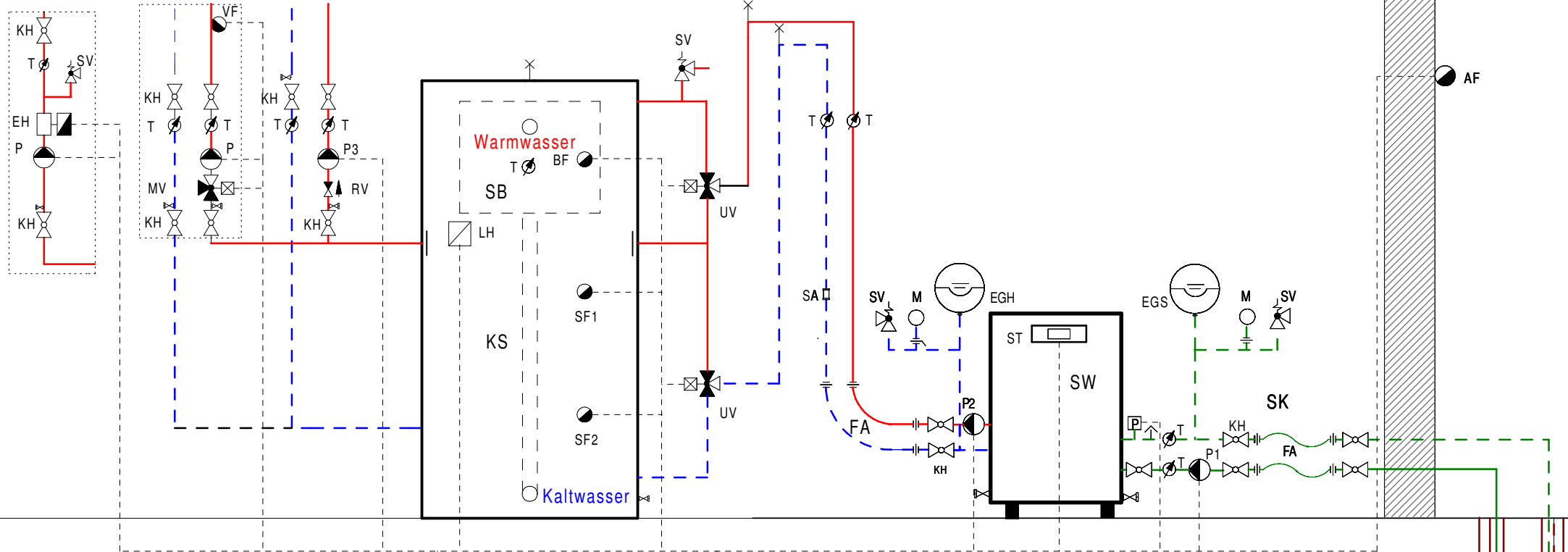


Option EH
Vorlauf HK

Option MK

HK



AF Aussentemperaturfühler
BF Boilertemperaturfühler
EGH Expansionsgefäß Heizung
EGS Expansionsgefäß Sole
EH Elektroheizung Heizgr. (Option)
ES Erdsonde
FA Flexible Anschlüsse
HK Heizkreis
KS Kombispeicher
LH Legionellenheizung

LK Ladekreis
M Manometer
MK Mischerkreis (Option)
P Solepressostat
P1 Solepumpe
P2 Ladepreisumppe 230 V
P3 Heizkreisumppe 230 V
RV Rückschlagventil
SA Schmutzabscheider "Zeparo"
SB Speicherboiler V4A

SF1 Speichertemperaturfühler "WP Ein"
SF2 Speichertemperaturfühler "WP Aus"
ST Steuertableau
SV Sicherheitsventil
SW Sole / Wasser Wärmepumpe
T Thermometer
UV Umstellventile Ladekreis

ES