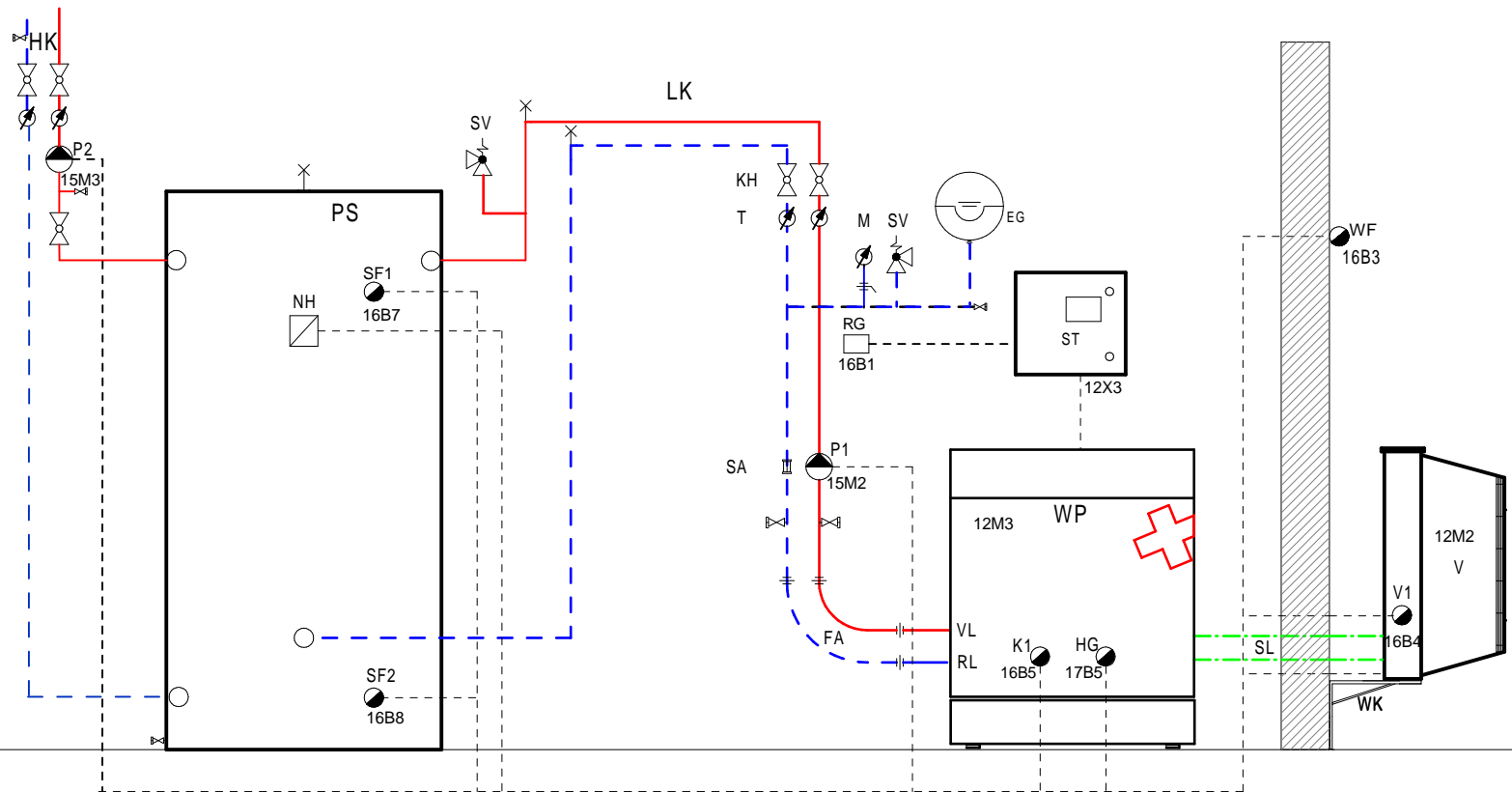


Systemvariante  
1L 2.0  
Prinzipschema

- Wärmepumpe: Luft/Wasser Typ AWS 8-20  
- Anlagensystem: Pufferspeicher  
- Raumheizung: Radiatoren oder Bodenheizung

tmax : tv 55°C / 65°C



EG Expansionsgefäß  
FA Flexible Anschlüsse  
HG 17B5 Heissgasfühler  
HK Heizkreis  
K1 16B5 Kondensatorschutzfühler  
KH Kugelhahnen  
LK Ladekreis  
M Manometer  
NH Notheizung (Option)

PS Pufferspeicher  
P1 12M2 Ladekreispumpe 230 V  
P2 12M3 Heizkreispumpe 230 V  
RG 16B1 Raumgerät  
SA Schmutzabscheider "Zeparo"  
SF1 16B7 Speichertemperaturf. "WP Ein"  
SF2 16B8 Speichertemperaturf. "WP Aus"  
SV Sicherheitsventil  
ST Steuertableau

T Thermometer  
V 12M2 Verdampfer/Ventilator  
VF 16B7 Vorlauffühler  
V1 16B4 Verdampferfühler  
WK Wandkonsole  
WP Wärmepumpe

Die elektrischen Komponenten sind analog denen im Steuertableau

Striega-Therm AG Wärmepumpensysteme